



中华人民共和国医药行业标准

YY/T 1425—2016

防护服材料抗注射针穿刺性能试验方法

Test method for protective clothing material resistance to hypodermic
needle puncture

2016-01-26 发布

2017-01-01 实施

国家食品药品监督管理总局 发布

前 言

本标准按照 GB/T 1.1—2009 给出的规则起草。

请注意本文件的某些内容可能涉及专利。本文件的发布机构不承担识别这些专利的责任。

本标准由国家食品药品监督管理总局北京医疗器械质量监督检验中心归口。

本标准起草单位：北京市医疗器械检验所。

本标准主要起草人：刘思敏、耿新、于少君、岳卫华、胡广勇。

防护服材料抗注射针刺性能试验方法

1 范围

本标准规定了防护服材料抗注射针刺性能的试验条件、试验程序及结果报告。
本标准适用于医用防护服注射针刺阻力的评价。

2 规范性引用文件

下列文件对于本文件的应用是必不可少的。凡是注日期的引用文件,仅注日期的版本适用于本文件。凡是不注日期的引用文件,其最新版本(包括所有的修改单)适用于本文件。

GB/T 3820 1997 纺织品和纺织制品厚度的测定

GB/T 6529 2008 纺织品 调湿和试验用标准大气

GB 15811 一次性使用无菌注射针

3 术语和定义

下列术语和定义适用于本文件。

3.1

防护服材料 protective clothing material

用于制作防护服的单一或组合材料(如:塑料或弹性薄膜、涂层织物、复合材料、皮革或纺织材料),这些材料能够将穿戴者的身体与潜在的危害隔离。

3.2

注射针 hypodermic needle

用于穿刺皮肤的、带针尖的中空不锈钢针管。

4 仪器

4.1 测厚仪

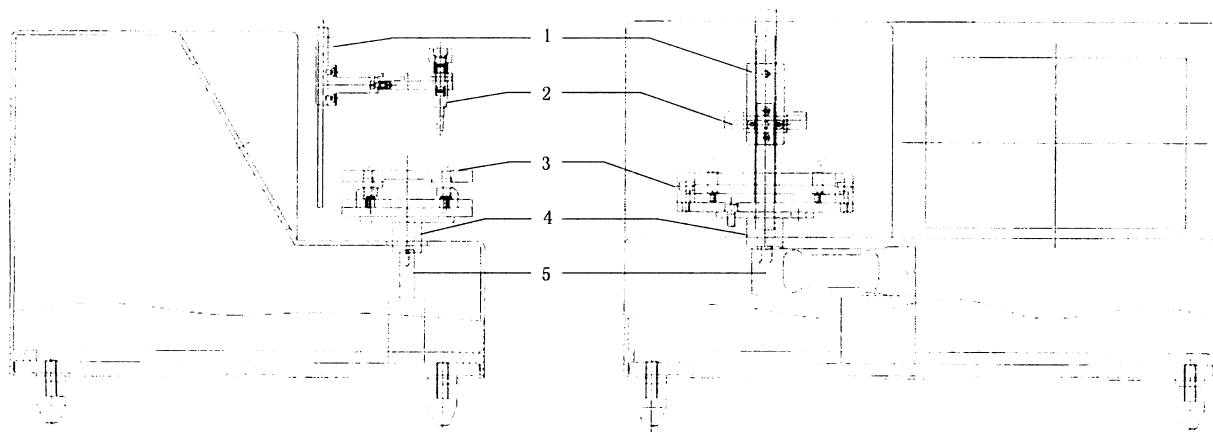
精度为 0.01 mm 的厚度仪,纺织类可参照 GB/T 3820—1997,其他材质可根据防护服试样的不同选择适合的测厚仪。

4.2 试验装置¹⁾

穿刺力测试设备应至少包含:带有悬臂的材料试验机,试样支撑组件,接口板,压力传感器,持针器(见图 1)。

1) 测试设备可采用符合标准规定的等效设备。

4.2.1 试样支撑组件:由两个能将试样紧紧夹在一起的金属支撑平板组成。支撑平板应紧贴在试样上,以最大程度地减少在测试过程中材料与板之间的滑动或移动。每块板有一个或多个直径 10 mm~25.4 mm 的穿刺导孔。为了提高测试效率,可在板上设计三个 10 mm 直径的穿刺导孔(见图 2),呈 60° 等边三角形。



说明:

- 1——滑动导轨;
- 2——持针器;
- 3——试样支撑板;
- 4——接口板;
- 5——传感器。

图 1 穿刺力测试设备示意图

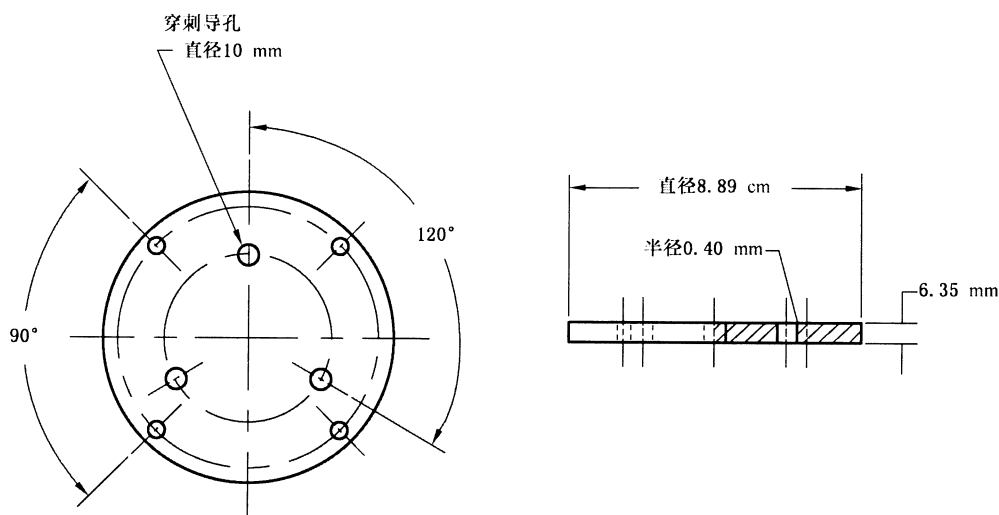


图 2 试样支撑板(需要两个)

4.2.2 接口板:与试样支撑组件结合,组成试验平台,可连接到材料试验机的压力传感器上。

4.2.3 压力传感器:与试验平台结合,可测定注射针穿透试样所需的最大力,测力范围足以穿透试样。

4.2.4 持针器:可固定注射针,使其在试验过程中始终与试样保持 90°。

注:持针器的设计上,可以将注射针针座以一定的张力夹持固定在持针器上,或将注射针切割下来,插入持针器,在持针器上用一可旋紧螺丝将注射针夹紧固定在夹具底部,这两种方法均可采用。

4.2.5 仪器能使注射针在有负载的情况下以 500 mm/min 的速度匀速运行,并确保注射针可移动行

程 ≥ 25 mm。

4.2.6 仪器能够提供刺透前穿刺力的数值,精确到 0.01 N。

4.2.7 仪器的误差在其所示负荷范围内的任一读数都不得超过 1%。

4.3 注射针

4.3.1 针头材料应采用 304 不锈钢,洛氏硬度为 35 HRC~40 HRC。

4.3.2 注射针要求:应符合 GB 15811,正常壁注射针。可以从 28 G、25 G、21 G 规格中选取。

4.3.3 符合 4.3.2 要求和表 1 要求的针方可使用。

4.4 校准材料

氯丁橡胶薄片,厚度 $1.57 \text{ mm} \pm 0.05 \text{ mm}$,硬度(邵尔 A) 50 ± 5 ,最小拉伸强度为 $8\ 274 \text{ kPa}$ ($1\ 200 \text{ psi}$),最小伸长率为 300%,比重 $1.4^{2)}$ 。

5 试验准备

5.1 试样

5.1.1 裁样时应避开折叠、皱纹和任何扭曲的位置;应准备 4 个正方形试样,每个试样 $8.9 \text{ cm} \times 8.9 \text{ cm}$ 。

5.1.2 测试前,试样应按照 GB/T 6529—2008 规定的方法进行状态调节。非织造布、塑料、电绝缘材料使用特定标准大气,其他材料使用标准大气。

5.1.3 测试并记录每个试样的厚度,精确到 0.01 mm。根据防护服材料的不同选择适合的测试方法,纺织类可参照 GB/T 3820—1997 规定的方法进行测试。

5.2 试验针

5.2.1 用于试验的注射针,每一批号均需确认。

5.2.2 注射针的确认程序如下所示:

- a) 确认注射针包装上的生产批号。
- b) 从同一生产批号中随机选取 7 只注射针,按照第 6 章中的方法用注射针在校准材料(4.4)上进行穿刺试验。
- c) 如果注射针穿刺结果的平均值在表 1 范围内,则这批注射针可以用作数据采集和报出。否则,该批注射针不能用于试验。

表 1 注射针平均穿刺力

针规	平均穿刺力/N	允差/N	最大标准偏差/N
28	1.30	± 0.20	0.11
25	1.50	± 0.20	0.12
21	2.00	± 0.30	0.16

2) 校准材料的技术规范是根据 Trelleborg Coated Systems US, Inc. (原名李维斯兄弟 Reeves Brothers) 零件号: REEVES NS 5550。目前已知的材料来源是 Gindor, Inc. of Coshen, IN, Tel: 574-642-4004, <http://www.gindor.com>, 但不意味着本标准对该材料的认可。

6 试验程序

6.1 将正方形试样放置在两个支撑板中间固定,形成试样支撑组件。应注意安装试样时保持试样平坦且无张力作用。对于某些材料,试样的正反面抗穿刺性能可能不同,安装时应注意区分,并在报告中标明测试面。

6.2 从已核验过的符合批中选取 12 个注射针用于穿刺性能试验。

6.3 将选定规格的注射针安装在持针器上。持针器的夹持头在达到设定速度前需要运行一段距离,应保证注射针的针尖离试样的表面足够远,以保证接触试样前夹持头能够达到需要的速度。

6.4 将 6.1 中的试样支撑组件通过接口板固定在材料试验机的压力传感器上,使注射针对准试样的测试孔,避免损坏持针器和支撑板。

6.5 启动测试设备,使注射针以 500 mm/min 的速度匀速垂直于试样运动,直到针尖穿透试样材料。

6.6 记录显示的最大阻力值,精确到 0.01 N。

6.7 将使用过的注射针丢弃于锐器丢弃盒中,标记试样发生刺破的位置,换新针重复上述试验。同一个试样可以进行多次穿刺。当进行多次穿刺时,穿刺导孔内的试样表面应避开先前刺过的孔洞。

6.8 每个试样进行 3 次穿刺,对 4 个试样共进行 12 次穿刺,获得 12 个穿刺阻力数据。每次测试应使用相同规格的针(21 G、25 G 或 28 G),每支针仅能进行 1 次穿刺。

6.9 如果注射针在试样被刺穿前出现弯曲,则记录弯曲前加载在试样上的最大载荷。

7 结果计算

计算 12 个试验结果的算术平均值。

8 报告

报告应至少包括以下信息:

- a) 试验样品的材料类型、平均厚度(精确到 0.01 mm)、测试面等信息;
- b) 注射针的规格型号;
- c) 单次测试结果、平均值,精确到 0.01 N。

参 考 文 献

- [1] ASTM F2878-10 Test Method for Protective Clothing Material Resistance to Hypodermic Needle Puncture
-

中华人民共和国医药
行业 标准
防护服材料抗注射针刺性能试验方法
YY/T 1425—2016

*

中国标准出版社出版发行
北京市朝阳区和平里西街甲2号(100029)
北京市西城区三里河北街16号(100045)

网址 www.spc.net.cn

总编室:(010)68533533 发行中心:(010)51780238

读者服务部:(010)68523946

中国标准出版社秦皇岛印刷厂印刷
各地新华书店经销

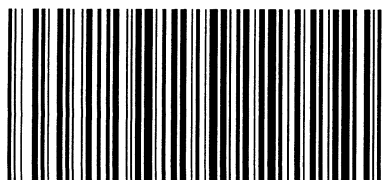
*

开本 880×1230 1/16 印张 0.75 字数 12 千字
2017年1月第一版 2017年1月第一次印刷

*

书号: 155066·2-31041 定价 18.00 元

如有印装差错 由本社发行中心调换
版权专有 侵权必究
举报电话:(010)68510107



YY/T 1425-2016