



# 中华人民共和国医药行业标准

YY/T 0689—2008/ISO 16604:2004

---

## 血液和体液防护装备 防护服材料 抗血液传播病原体穿透性能测试 Phi-X174 噬菌体试验方法

**Clothing for protection against contact with blood and body fluids—  
Determination of resistance of protective clothing materials to penetration by  
blood-borne pathogens—Test method using Phi-X174 bacteriophage**

(ISO 16604:2004, IDT)

2008-10-17 发布

2010-01-01 实施

---

国家食品药品监督管理局 发布

## 前 言

本标准等同采用 ISO 16604:2004。

为便于使用,本标准做了下列编辑性修改:

“本国际标准”一词改为“本标准”;

用小数点代替作为小数点的逗号“,”;

删去国际标准的前言。

本标准的附录 A 为资料性附录。

本标准由国家食品药品监督管理局提出。

本标准由全国医用临床检验实验室及体外诊断系统标准化技术委员会(SAC/TC 136)归口。

本标准的起草单位:北京市医疗器械检验所。

本标准主要起草人:潘四春、王军、李劲松、王峥崎、岳卫华。

## 引 言

工作人员,尤其是在卫生保健行业中对伤者或病人进行治疗及护理的工作人员易接触到可以传播疾病的生物液体。这些由各种微生物引起的疾病会对生命和健康造成严重危害。尤其是可引起肝炎[乙型肝炎病毒(HBV)和丙型肝炎病毒(HCV)]和获得性免疫缺陷综合症(AIDS)[人类免疫缺陷性病毒(HIV)]的血源性疾病。由于工程学控制不能消除所有接触可能,因此人们将注意力放在使用防护服来减少与皮肤接触。

本标准关注防护服和设计用来抵抗血液和体液穿透的防护装备。

由于卫生保健机构、活动及接触血液或体液可能情况的多样性,对防护服的屏障要求可因应用情况而改变。

本标准描述了防护服材料抗代表性病毒穿透能力的流体静力学压力测试方法。对试验方法的合理选择取决于防护服及其材料的特殊应用情况和预期用途。应对试验方法的确定进行风险评估。

本试验方法不适用于所有形式或条件下的血液传播病原体接触。试验人员应对工作人员/衣服接触方式进行评价,并对该试验方法针对其特定用途的合理性进行评价。本试验方法已通过对肝炎病毒(乙肝和丙肝)、人类免疫缺陷病毒等在血液和其他具有潜在传染性的体液中传播的病毒建立穿透模型而定义。用于该试验方法中的代表性微生物——噬菌体 Phi-X174 在大小和形状上与丙型肝炎病毒(HCV)相似,并且也可代表乙型肝炎病毒(HBV)和人类免疫缺陷性病毒(HIV)。其他病原体对防护的影响应逐例评价。

本试验方法只对材料或防护所使用的某些材料结构(如接缝)的性能进行评价。本试验方法不对设计、总体结构和部件、或服装接面或可以影响防护服整体防护性能的其他因素进行评价。值得强调的是,本试验不必模拟实际使用时防护服材料接触液体的情况。因此,试验数据应限于对病毒穿透的抵抗能力而对材料进行一般比对性评价。

物理、化学和热力学因素可能降低材料的防护性能,在这些因素产生影响之前进行试验,可能会导致对材料防护性能的错觉。应该考虑灭菌、贮存条件和效期对一次性产品,以及清洗和灭菌对可重复使用的产品抗穿透能力的影响的评价试验。防护屏障的完整性也可因使用过程中弯折、摩擦或由污染物如酒精和汗浸湿等因素的影响而受损。如果将这些情况考虑在内,防护服材料抗噬菌体 Phi-X174 穿透的性能可用能够代表期望使用条件的合适的预处理技术进行评价。

医用防护服材料预期用作对血液、体液和其他潜在传染性物质的屏障。多种因素,例如液体的表面张力、粘度和极性,以及结构和亲水性或疏水性,可以影响体液的湿润和穿透性能。血液和体液(唾液除外)的表面张力范围约为 0.042 N/m~0.060 N/m。为有助于模拟血液和体液的湿润性,将 Phi-X174 噬菌体悬浮液的表面张力调整到接近这一范围的下限。得到的 Phi-X174 噬菌体悬浮液的表面张力为  $(0.042 \pm 0.002) \text{N/m}$ 。

本适用方法中涉及将防护服材料样品与噬菌体 Phi-X174 悬浮液接触时需将测试槽压力加到 14.0 kPa (见试验步骤 A 和 B)。这一流体静力学压力的试验结果已经过验证与从人体因子获得的病毒穿透结果有关。然而,一些研究表明临床使用中可产生超过 345 kPa 的机械压力。因此,重要的是理解本试验方法不是模拟所有物理压力和施加到防护服上的实际压力。试验步骤 C 和 D 使用逐步加压方法将压力升至 20.0 kPa。这些试验步骤模拟可能的压力范围以对材料进行分级。

# 血液和体液防护装备 防护服材料 抗血液传播病原体穿透性能测试 Phi-X174 噬菌体试验方法

## 1 范围

本标准规定了测定防护服材料抗血液传播病原体穿透能力的实验室试验方法。本试验方法使用了一种含替代微生物的悬浮液。防护服测试“合格/不合格”是运用 YY 0699 规定的试验仪器在一特定的流体静力学压力下测定病毒穿透能力。

本试验方法对较厚、有衬里易吸收试验液体的防护服材料可能无效。

本试验方法中某些试验步骤灵敏度较高。由于本方法对完成时间有要求,因此本方法不适宜作为防护服或防护服材料质量控制或保证程序。

## 2 规范性引用文件

下列文件中的条款通过本标准的引用而成为本标准的条款。凡是注日期的引用文件,其随后所有的修改单(不包括勘误的内容)或修订版均不适用于本标准,然而,鼓励根据本标准达成协议的各方研究是否可使用这些文件的最新版本。凡是不注日期的引用文件,其最新版本适用于本标准。

GB/T 3820 纺织品和纺织制品厚度的测定(GB/T 3820—1997, eqv ISO 5084:1996)

GB/T 4669 机织物 机织物 单位长度质量和单位面积质量测定(GB/T 4669—2008, ISO 3801:1977, MOD)

GB/T 5549 表面活性 用试剂拉起液膜法测定表面张力(GB/T 5549—1990, neq ISO 304:1985)

GB/T 6682 分析实验室用水规格和试验方法(ISO 3696:1987, MOD)

YY/T 0699 液态化学品防护装备 防护服材料抗加压液体穿透性能测试方法(YY/T 0699—2008, ISO 13994:1998, IDT)

YY/T 0700—2008 血液和体液防护装备 防护服材料抗血液和体液穿透性能测试 合成血试验方法(ISO 16603:2004, IDT)

## 3 术语和定义

下列术语和定义适用于本标准。

### 3.1

**琼脂 agar**

用于支持细菌和其他微生物生长的培养基的凝固剂。

### 3.2

**试验 assay**

对混合物进行分析以测定某一特定组分的存在或含量。

注:本试验方法中,被分析的组分即指噬菌体 Phi-X174。

### 3.3

**试验液 assay fluid**

用于冲洗测试材料表面以决定微生物穿透能力的无菌液体。

注:本试验方法中,试验液即指营养肉汤,微生物病毒即指噬菌体 Phi-X174。用试验液把噬菌体 Phi-X174 从测试样品的内表面冲洗下来。

3.4

**噬菌体 bacteriophage**

能感染细菌的一种病毒。

注：本试验方法中，噬菌体即指 Phi-X174。Phi-X174 对人类不是致病病毒，但可用于模拟对人类有致病性的病毒。

3.5

**血液传播病原体 blood-borne pathogen**

血液或其他体液携带的具有传染性的分泌或排泄的细菌、病毒或其他致病微生物。

注：本试验方法中，血液传播病原体主要包括肝炎病毒(乙肝和丙肝)、人类免疫缺陷病毒(HIV)。其他微生物应逐例考察。

3.6

**体液 body fluid**

由身体产生(分泌或排泄)的任何液体。

注：在本标准中，体液包括被血液传播病原体潜在感染的液体，包括但不限于血液、精液、阴道分泌物、脑脊液、滑液、腹水、羊水、唾液，以及其他任何被血液明显污染的体液和所有很难甚至不可能区分的体液。

3.7

**体液模拟物 body fluid simulant**

模拟人体液的液体。

注：本试验方法中，体液模拟物即为噬菌体营养肉汤，其表面张力接近人血液和体液(唾液除外)表面张力的下限  $(0.042 \pm 0.002) \text{N/m}$ 。

3.8

**challenge suspension**

含有能用于测试材料抗穿透能力试剂的液体。

注：本试验方法中，试验悬浮液指噬菌体试验悬浮液，即含有噬菌体 Phi-X174 的营养肉汤。

3.9

**菌苔 lawn**

培养皿中琼脂薄层上生长一致的微生物集合体。

注：本试验方法中，选择埃希氏大肠杆菌 C(*E. coli* C)作为产生菌落的细菌。

3.10

**溶解 lysis**

整个细菌细胞裂解或破坏。

注：本试验方法中，宿主细胞 *E. coli* C 因 Phi-X174 侵入而引起溶解。

3.11

**培养基 medium/ media**

培养细胞或组织的营养系统。

注：本试验方法中，培养基是指支持特定微生物生长的复合物，例如噬菌体营养肉汤和上层琼脂。

3.12

**形态 morphology**

一特定有机体的形状和结构。

3.13

**营养肉汤 nutrient broth**

液体培养基。

注：本试验方法中，营养肉汤是指用于培养宿主菌 *E. coli* C 并助于在程序的各个阶段 Phi-X174 增殖的噬菌体营养肉汤，例如穿透槽中悬浮 Phi-X174 挑战测试材料，测试材料内表面，或按要求将试验液稀释制成平板。

3.14

**穿透 penetration**

在防护服材料上液体以非分子水平方式穿过包裹物、多孔材料、接缝处、孔隙或其他缺陷处的现象。

## 3.15

**噬菌斑 plaque**

(病毒学)理论上由单个活病毒感染、溶解宿主细胞而形成的清晰可见区域。

注：本试验方法中，噬菌斑即指琼脂层上 *E. coli* C 的菌落中的清晰可见区域，理论上是单个存活的 Phi-X174 感染和溶解细菌的结果。

## 3.16

**空斑形成单位 plaque-forming unit**

PFU

通过感染和溶解琼脂上层的细菌而产生噬菌斑的病毒粒子。

## 3.17

**平板 plate**

(微生物学)装有培养基的培养皿。

## 3.18

**防护服 protective clothing**

特殊设计及结构的服装，预期用途是将全部或部分人体与潜在的危害隔离；或通过着装将外部环境污染隔离。

## 3.19

**替代微生物 surrogate microbe**

用于模拟对人类有致病性的其他微生物的微生物。

注：本试验方法中，代表微生物即指噬菌体 Phi-X174，用于模拟 HCV、HBV 和 HIV。

## 3.20

**滴度 titre**

与另一给定量的底物作用或对应的底物量。

注：本试验方法中，滴度用于描述存活的噬菌体的浓度，用 PFU/mL 表示。

## 3.21

**病毒 virus**

无独立的代谢系统，只能在活的宿主细胞内复制的具有感染性的微小生物。

## 3.22

**病毒穿透 viral penetration**

病毒对某一材料的穿透。

注：本试验方法中，病毒穿透是指噬菌体 Phi-X174 透过包裹物、接缝处、孔隙、针眼或其他缺陷处的物理易位。

## 3.23

**抗病毒穿透 viral resistant**

在特定的实验室测试条件和检测方法下材料阻止病毒穿透的能力。

注：本试验方法中，测试结果“合格”的防护服材料被认为具有抵抗病毒穿透的能力。

## 4 原理

将样品置于 YY/T 0699 规定的测试装置上，加入试验悬浮液，按规定时间和压力进行试验。按照本试验方法，即使在看不见液体穿透的情况下，仍能检测到穿过材料的活病毒，它补充了目测穿透试验的不足。病毒穿透了测试样品即认为该样品不合格。

本试验方法要求具备基本的微生物学技术。

## 5 微生物和试剂

5.1 噬菌体 Phi-X174(ATCC 13706-B1)，滴度至少为  $1.0 \times 10^8$  PFU/mL。

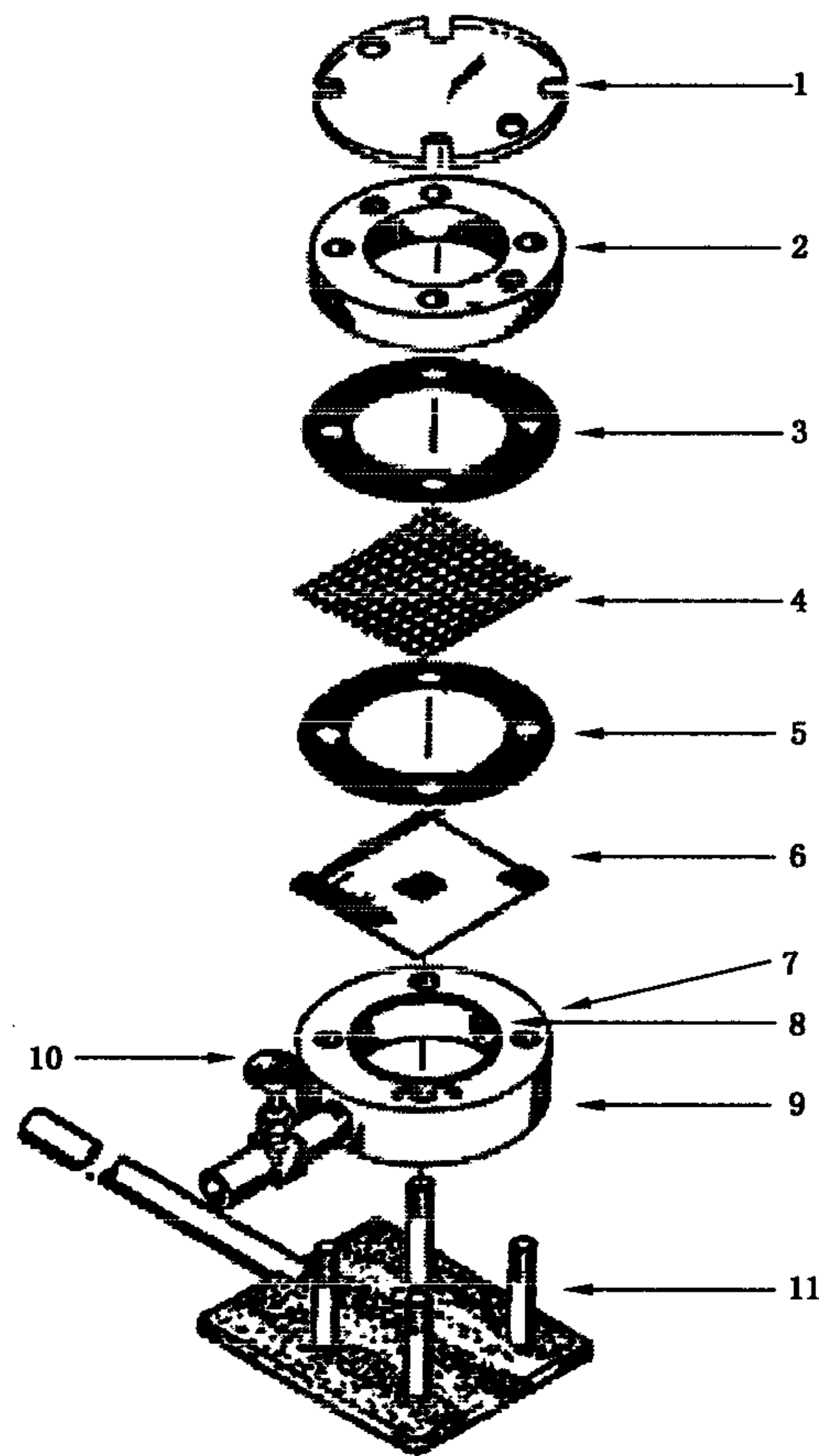
注：由于噬菌体 Phi-X174 体积小，球形(二十面体)，具有环境稳定性，对人类不具有感染性，灵敏度高、生长快，滴度高，因此选作最适宜的血液传播病原体模型。

- 5.2 细菌 大肠杆菌(ATCC 13706)。
- 5.3 纯水 依据 GB/T 6682—2008 等级 3。
- 5.4 营养肉汤。
- 5.5 氯化钙(CaCl<sub>2</sub>)。
- 5.6 氯化钾(KCl)。
- 5.7 氢氧化钠(NaOH):2.5 mol/L。
- 5.8 表面活性剂:聚山梨醇酯 80。
- 5.9 琼脂。

## 6 装置和材料

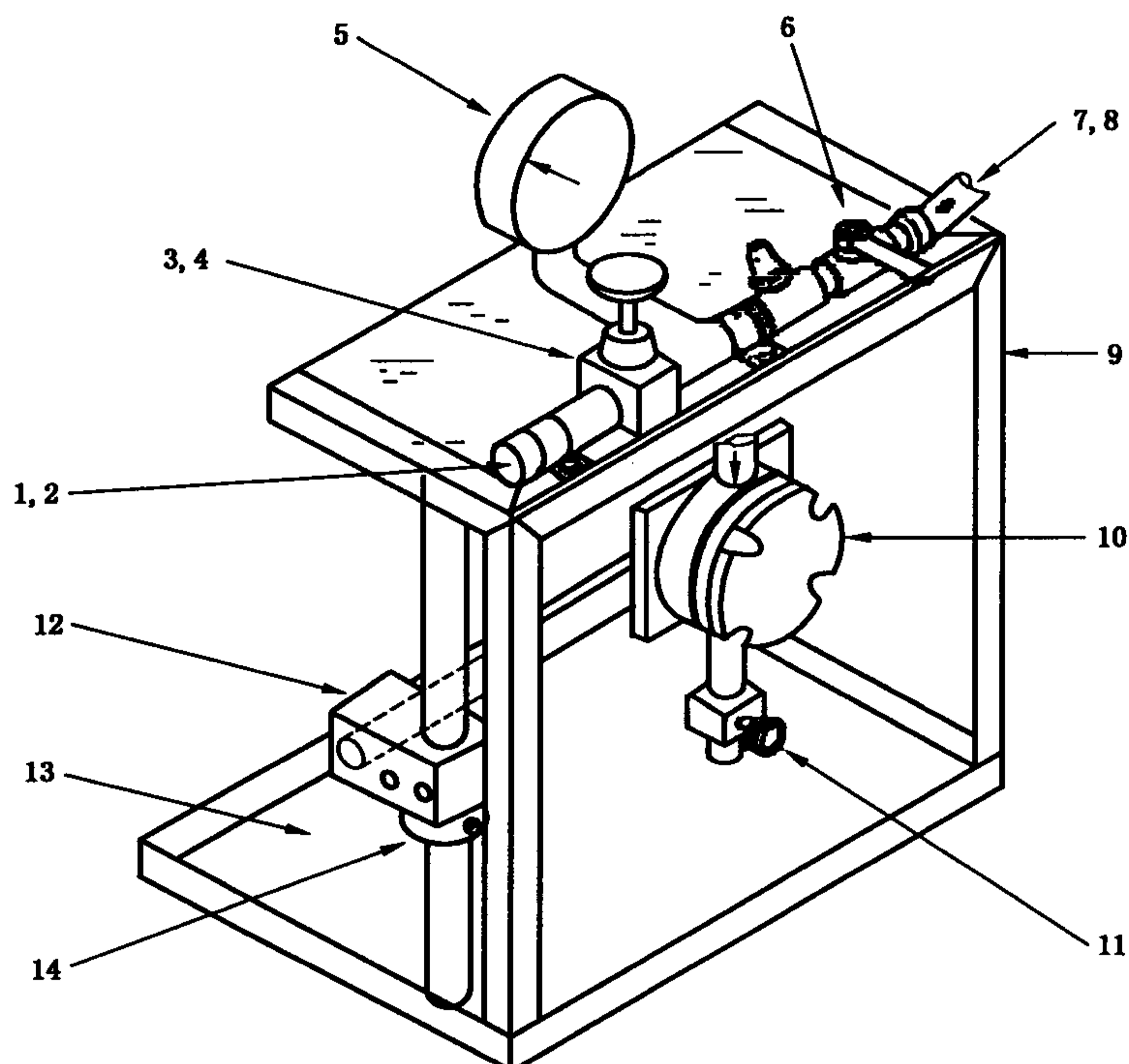
6.1 穿透试验槽:见 YY/T 0699,用于在与加压试验液体接触过程中保持住样品。

在试验槽中,防护服材料作为隔离物,将噬菌体 Phi-X174 试验悬浮液与试验槽的可视面分隔。试验槽的槽体固定在一个支撑物上。槽体可容纳约 60 mL 噬菌体 Phi-X174 试验悬浮液。试验槽还装有一个法兰盖,其上有一开口区便于肉眼观察,另外还有一透明盖。槽体上有一孔用于填充液体,有一排泄阀用于试验槽中液体的排放。其他所需部件还有如将空气管和槽体上的孔连接的适配件、垫圈、支撑网等。试验槽及其部件示意图见图 1 和图 2。



- |          |               |
|----------|---------------|
| 1——透明盖;  | 7——上部入口;      |
| 2——法兰盖;  | 8——PTFE 垫圈材料; |
| 3——垫圈;   | 9——试验槽体;      |
| 4——支撑网;  | 10——排放阀;      |
| 5——垫圈;   | 11——试验槽支架。    |
| 6——试验样品; |               |

图 1 试验槽结构



- 1——压缩空气或氮气；
- 2——气体管路接头；
- 3——气体调节阀；
- 4——可调节阀放气阀；
- 5——压力计；
- 6——阀门；
- 7——接头；
- 8——带接头橡胶管；
- 9——安全外壳；
- 10——试验槽；
- 11——排液阀；
- 12——转动夹；
- 13——防溢盘；
- 14——双片轴环。

图 2 试验装置(三维视图)

## 6.2 其他设备

6.2.1 测厚仪:能测量约 0.02 mm 的厚度。

6.2.2 支撑网:方形、网状磨光塑料或金属网,用于支持可伸展的或弹性的物质,应满足以下特性:

a) 开放区域 $>50\%$ ;

b) 试验样品变形 $\leq 5.0$  mm。

6.2.3 气源:能提供 20.0 kPa~22.0 kPa 的气压。

6.2.4 培养箱:能保持温度在 $(36\pm 1)^\circ\text{C}$ 。

6.2.5 水浴锅:能获得 $(45\pm 2)^\circ\text{C}$ 的温度。

6.2.6 天平:精度为 0.001 g。

6.2.7 涡流混匀器。



- 6.2.8 冰箱:能维持温度在 $(5\pm 3)^{\circ}\text{C}$ 。
- 6.2.9 压力蒸汽灭菌器:能维持温度在 $(121\pm 1)^{\circ}\text{C}$ ,绝对压力在 $(214\pm 7)\text{kPa}$ 。
- 6.2.10 计时器,准确度至少为1 s。
- 6.2.11 振荡器。
- 6.2.12 pH计,灵敏度为0.1 pH单位。
- 6.2.13 接种环。
- 6.2.14 扭矩扳手:具有 $13.6\text{ N}\cdot\text{m}$ 的扭矩。
- 6.2.15 分光光度计:能在640 nm处测量吸光度。
- 6.2.16 离心机:具有10 000 r/min加速度。
- 6.3 实验室玻璃器皿
- 6.3.1 培养皿:无菌。
- 6.3.2 移液管:无菌,1 mL、5 mL、10 mL。
- 6.3.3 试管:13 mm $\times$ 100 mm。
- 6.3.4 试管架。
- 6.3.5 玻璃瓶:无菌,100 mL~500 mL。
- 6.3.6 移液器:能精确吸取 $2\ \mu\text{L}$ 。

## 7 试验样品

### 7.1 测试样品的选择

7.1.1 从单一的材料样品或单个防护服样品(如果适用,应灭菌)中选择,可选一个单层或按正确顺序叠在一起的能代表防护服实际结构的多层材料。

如果防护服设计中不同部位使用了不同的材料或规定了不同厚度,则各个部位均应取样。

如果防护服设计中声明接缝处能提供与基本材料同样的防护效果,则应对含有接缝的样品进行试验。

将每一材料样品剪成边长至少为70 mm的正方形,75 mm最佳。

从每一个防护服材料、组成、部位(非均一性材料设计时)或其他条件下随机选择3个样品进行试验。

如果本程序用于防护服质量控制或为防护服材料抗病毒穿透性能提供一般证据时,应对大批数据进行正确统计学设计和分析,而不是用本标准中规定的试验方法。抽样计划可参见如GB/T 2828.1等参考资料。

7.1.2 如果防护服材料在两个纤维层中夹有一层密封层,则材料边缘的毛细作用可导致试验结果出现假阳性而使结果不合格。在进行试验前,应用粘合剂、帕拉胶膜、固体石蜡或附有粘合剂的泡沫将试验样品的边缘封好以避免出现“毛细作用”的影响层。只对试验样品的边缘进行封固,中心部位留一边长为57 mm的正方形区域供试验。封固剂不能对试验区域的样品结构产生干扰、破坏或阻塞。应选择与防护服材料相容的封固剂和封固方法。

### 7.2 测试样品的制备

每一个防护服样品应在温度为 $(21\pm 5)^{\circ}\text{C}$ ,相对湿度为 $(60\pm 10)\%$ 的环境中放置至少24 h。

如果适用,可应用灭菌等其他预处理来评定防护服可能的损害性变化。

## 8 试验步骤

### 8.1 培养基的制备

#### 8.1.1 噬菌体营养肉汤(Phi-X174)

噬菌体营养肉汤配方如下:

- 胰蛋白胨 (8.0±0.1)g;
- 氯化钾(5.0±0.06)g;
- 氯化钙(0.2±0.003)g;
- 纯水(1 000±12.5)mL;
- 表面活性剂(0.1±0.001 25)mL。

用 2.5 mol/L 的氢氧化钠调整 pH 至(7.3±0.1)。

用 9 份噬菌体营养肉汤稀释 1 份 0.1% 的表面活性剂。为保证充分混合,灭菌前,一边搅拌一边加热噬菌体营养肉汤。推荐最终浓度为 0.01% 的表面活性剂以调整表面张力为(0.042±0.002)N/m。

用压力蒸汽灭菌器对噬菌体营养肉汤灭菌。

依据 GB/T 5549 测试灭菌后液体的表面张力。如果噬菌体营养肉汤的表面张力不在(0.042±0.002)N/m 范围内,则不能使用。

### 8.1.2 下层琼脂

下层琼脂配方如下:

- 琼脂 (15.0±0.19)g;
- 营养肉汤(8.0±0.1)g;
- 氯化钾(5.0±0.06)g;
- 纯水(5.3)(1 000±12.5)mL;
- 氯化钙 (1.0±0.012 5)mL(高压灭菌后加入)。

制备 1 mol/L 的氯化钙溶液并经压力蒸汽灭菌。

用 2.5 mol/L 的氢氧化钠调整 pH 至(7.3±0.1)。

用压力蒸汽对底部琼脂灭菌。

### 8.1.3 上层琼脂

上层琼脂配方如下:

- Bacto-琼脂 (7.0±0.09)g;
- 营养肉汤(8.0±0.1)g;
- 氯化钾(5.0±0.06)g;
- 纯水(5.3)(1 000±12.5)mL;
- 氯化钙(1.0±0.012 5)mL(高压灭菌后加入)。

制备 1 mol/L 的氯化钙溶液并经高压蒸汽灭菌。

用 2.5 mol/L 的氢氧化钠调整 pH 至(7.3±0.1)。

压力蒸汽对顶部琼脂灭菌。

## 8.2 制备对照物

对每一件防护服或防护服材料进行试验时要同时使用下列对照物:

- a) 气溶胶/空气污染对照物:测定 Phi-X174 噬菌体时,用平板或其他适宜的方法测定悬浮的或空气携带的本底数目;  
每天应至少一次使用下列对照控制物:
- b) 阴性对照试验样品:严格防渗的单一膜制成的样品,如医用包扎聚酯膜;
- c) 阳性对照试验样品:由微孔过滤介质制成的样品,孔径为(0.050±0.005)μm,比 Phi-X174 噬菌体的直径(0.027 μm)略大。

## 8.3 材料相容性测定

因为怀疑其影响噬菌体试验悬浮液的滴度,应进行防护服材料相容性试验。

- a) 测试三个能代表试样的样品；
- b) 将试验槽水平放置在实验台上，无菌操作将已灭菌的样品的正常外表面面向试验槽放入槽内；
- c) 试验槽的各个部件灭菌后按图 1 所示组装；
- d) 将试验槽的螺钉拧至扭矩  $13.6 \text{ N} \cdot \text{m}$ ；
- e) 保持试验槽水平放置，将  $2.0 \mu\text{L}$  含  $900 \text{ PFU} \sim 1\,200 \text{ PFU}$  的噬菌体营养肉汤放在样品的中央部位，加  $5 \text{ mL}$  已灭菌的噬菌体培养肉汤；
- f) 将  $2.0 \mu\text{L}$  噬菌体悬浮液直接加到  $5 \text{ mL}$  已灭菌的噬菌体培养肉汤中，制得对照物；
- g)  $10 \text{ min}$  后，按 8.9 定量测试；
- h) 计算质控物滴度与测试样品滴度之比；
- i) 保持试验悬浮液的滴度(见 8.4)，用于试验暴露的过程(见 8.8)，等同于  $2 \times 10^8 \text{ PFU/mL} \sim 3 \times 10^8 \text{ PFU/mL}$ 。如果计算值大于 5.0，则噬菌体试验悬浮液应为  $1 \times 10^9 \text{ PFU/mL}$ 。

#### 8.4 噬菌体悬浮液的制备程序

噬菌体悬浮液的制备程序如下：

- a) 将  $10 \text{ mL} \sim 25 \text{ mL}$  噬菌体营养肉汤加入  $250 \text{ mL}$  三角瓶中，用接种环将大肠杆菌接种于培养液中，在温度为  $(36 \pm 1)^\circ\text{C}$ ，转速为  $(225 \pm 25) \text{ r/min}$  的条件下培养过夜；
- b) 用  $100 \text{ mL}$  新鲜制备的噬菌体营养肉汤将上述培养过夜的细菌培养液  $1:100$  稀释，置于  $1 \text{ L}$  的三角瓶中。在温度为  $(36 \pm 1)^\circ\text{C}$ ，转速为  $(225 \pm 25) \text{ r/min}$  的条件下培养。大约  $3 \text{ h}$  后，细菌增殖至浓度为  $(3 \pm 1) \times 10^8 \text{ CFU/mL}$ ，与此对应的在分光光度计上测得的  $640 \text{ nm}$  的培养液吸光度为  $0.3 \sim 0.5$ 。
- c) 将  $5 \text{ mL} \sim 10 \text{ mL}$  噬菌体 Phi-X174 接种到上述细菌培养液中，使噬菌体的滴度为  $1.0 \times 10^9 \text{ PFU/mL} \sim 1.0 \times 10^{10} \text{ PFU/mL}$ 。确保噬菌体个数与细菌个数之比在 0.1 和 2.0 之间。
- d) 将接种后细菌培养液在  $(36 \pm 1)^\circ\text{C}$  培养，剧烈震荡  $1 \text{ h} \sim 5 \text{ h}$ ，直至细菌裂解。当培养液  $640 \text{ nm}$  下的吸光度不再下降时可认为细菌完全裂解。
- e) 将培养液在  $10\,000 \text{ r/min}$  下离心  $20 \text{ min}$  以去掉细胞碎片。将上层液倒入一干净的试管中。
- f) 将含有噬菌体的悬浮液用  $0.22 \mu\text{m}$  的膜过滤，以纯化噬菌体溶液。
- g) 测定噬菌体溶液的滴度并  $(5 \pm 3)^\circ\text{C}$  保存。此时测得的噬菌体滴度一般在  $(5.0 \pm 2) \times 10^{10} \text{ PFU/mL}$  的范围内。
- h) 将噬菌体培养液稀释至 8.3 要求的浓度以制得噬菌体试验悬浮液。按 8.9 规定的试验程序测定噬菌体最终的浓度。

#### 8.5 沉降平板制备

可选择在已灭菌的试验样品放入、装液、试验、排液和测试过程中，将平板放在关键的位置，这样有助于识别与由气溶胶或空气传播 Phi-X174 有关的潜在问题。按下述步骤制备平板：

- a) 将  $2.5 \text{ mL}$  融化的已灭菌的上层琼脂倒入已灭菌的试管中，保持上层琼脂的温度在  $(45 \pm 2)^\circ\text{C}$ 。每一平板制备一试管；
- b) 将  $100 \mu\text{L}$  过夜放置的大肠杆菌培养液加入到上层琼脂试管中；
- c) 充分混合试管后倒入下层琼脂平板上；
- d) 让琼脂凝固。制备好的平板应立即使用；
- e) 使用后，随同试验样品平板、阴性对照、阳性对照一起培养。

#### 8.6 基本测量

如果样品需要灭菌，应在灭菌前按照 GB/T 3820 对每一样品的厚度进行测量，精确至  $0.02 \text{ mm}$ 。

如果样品需要灭菌,应在灭菌前按照 GB/T 4669 测定每一样品的质量,并以每单位面积的质量形式报告,精确至  $10 \text{ g/m}^2$ 。

用支撑网支持可伸展的或弹性材料。

按照 8.3 规定的方法测定每一个试验样品的相容性。

### 8.7 试验槽的准备

在  $(121 \pm 1)^\circ\text{C}$ ,  $(214 \pm 7)\text{kPa}$  下将试验槽压力蒸汽灭菌 15 min,然后冷却至室温。

将试验槽水平放置在试验台上,无菌条件下将样品的正常外表面面向试验槽容器插入槽内,槽内将会被盛满噬菌体 Phi-X174 试验悬浮液。

按照如下方式组装试验槽的各个已灭菌的部件:

- a) 如图 1 所示,在试验槽和试验样品之间、试验样品和支撑网之间,以及支撑网和法兰之间安装垫圈。
- b) 盖上法兰盖和透明盖封闭试验槽(可用一灭菌透明的塑料薄膜代替透明盖)。建议在穿透试验槽和试验样品之间使用聚四氟乙烯(PTEE)材质的垫圈以防止出现液体泄漏。

将穿透试验槽的螺钉拧至扭矩  $13.6 \text{ N} \cdot \text{m}$ 。

如图 2 所示,将试验槽以垂直方向装入试验装置中(排液阀向下),但不能将空气管道连接到试验槽上。

关闭排放阀。

### 8.8 材料与噬菌体试验悬浮液接触

按下述步骤将试验材料与噬菌体试验悬浮液相接触:

- a) 从表 1 中选择一适宜的程序;
- b) 小心地将 60 mL Phi-X174 噬菌体悬浮液(可用已灭菌的漏斗或注射器)从上部的入口处注入到试验槽内。在注入的过程中一旦发现液体穿透试验样品,则试验终止);
- c) 将空气管道连接到试验槽上;
- d) 在每一规定的压力和时间间隔终点观察样品的可视面是否发生液体穿透现象或其他湿润现象。一旦发生,记录发生液体穿透的时间;
- e) 如果未看见液体穿透现象发生,则继续进行下一步;
- f) 以  $(3.5 \pm 0.5)\text{kPa/s}$  的速率将试验槽的压力加至下一水平;
- g) 将压力维持在规定水平到规定的时间;
- h) 当气压返回至大气压时,关闭气压并将试验槽的阀门打开至通风位置;
- i) 到时间后,打开排放阀将噬菌体试验悬浮液从试验槽中排放;
- j) 试验后,稀释并测试从至少每组重复试验的最后一个试验槽收集到的噬菌体 Phi-X174 试验悬浮液,以确保试验过程中噬菌体的活性未丧失;
- k) 将试验槽水平放置在试验台上,打开透明盖;
- l) 打开盖后,紧接着将 5.0 mL 无菌营养肉汤(表面活性剂浓度为 0.01%)缓慢加到样品的正常内表面的暴露位置上。轻轻摇动试验槽约 1 min,确保试验液与试验样品的整个可视面接触。用无菌吸头将试验液尽可能地吸到已灭菌的小瓶中。一些材料吸收试验液,因此需要更大量的清洗,这种情况下,要调整试验报告中的噬菌体滴度的计算值;
- m) 按照 8.9 的规定迅速测试。如果能证明试验液中的噬菌体稳定,收集试验液和实际测试之间允许时间长一些;
- n) 拆开装置,清洗试验槽。定期对空气管路进行消毒以防止污染。用 10% 的漂液冲洗试验槽,然后于  $(121 \pm 1)^\circ\text{C}$ 、 $(214 \pm 7)\text{kPa}$  下压力蒸汽灭菌 15 min;
- o) 测试余下的样品。

表 1 时间和压力试验方案

程 序	压力和时间方案	备 注
A	0 kPa 保持 5 min, 再 14 kPa 保持 1 min, 然后 0 kPa 再保持 4 min。 不用支撑网支撑样品。	用于在有大量血液或体液存在、直接液体接触、压迫及倾斜等局限性接触的情况下选择关键区域材料和组件。
B	0 kPa 保持 5 min, 再 14 kPa 保持 1 min, 然后 0 kPa 再保持 4 min。 用支撑网支撑样品。	程序 B 使用一个支撑网以支持可延展的或弹性材料。当怀疑因试验材料变形而导致程度 A 试验失败时,可以选择程序 B。
C	0 kPa 保持 5 min, 然后选择下列一种方案: 1. 75 kPa 保持 5 min,或 3. 5 kPa 保持 5 min,或 7 kPa 保持 5 min,或 14 kPa 保持 5 min,或 20 kPa 保持 5 min。 不用支撑网支撑样品。	用于在血液或体液存在、可能有不同水平的接触压力等局限性接触的情况下选择关键区域材料和组件。 注:可在对工作及可能的接触程度进行分析的基础上选择所需防护水平。
D	0 kPa 保持 5 min, 然后选择下列一种方案: 1. 75 kPa 保持 5 min,或 3. 5 kPa 保持 5 min,或 7 kPa 保持 5 min,或 14 kPa 保持 5 min,或 20 kPa 保持 5 min。 用支撑网支撑样品。	程序 D 使用一个支撑网以支持可延展的或弹性材料。当怀疑因试验材料变形而导致程度 C 试验失败时,可以选择程序 D。
注:应用程序 C 或 D 时,YY/T 0770 中肉眼可见的终点可用于决定适当的时间和压力顺序。YY/T 0770 中无肉眼可见穿透时的最高压力可用于本标准。		

### 8.9 试验液的定量测试

用下述程序定量测试试验液中噬菌体的数目:

- 移取 2.5 mL 溶化的无菌上层琼脂培养基到已灭菌的试管中,并保持上层琼脂培养基温度在  $(45 \pm 2)^\circ\text{C}$ ;
- 每一个重复试验样品和对照样品收集来的试验液,均制备 2 个平板;
- 将盛有上层琼脂培养基的试管从热源上移走,迅速加入 0.5 mL 试验液,以制备接种管;
- 将 100  $\mu\text{L}$  过夜放置的大肠杆菌培养物加入到每个接种管中;
- 充分混合试管,倒在底部琼脂培养基平板的表面上;
- 让琼脂凝固,并在  $(36 \pm 1)^\circ\text{C}$  培养,直至产生肉眼清晰可见的噬菌斑,通常至少需 6 h;
- 观察噬菌斑,按 8.10 解释结果;
- 如果需定量,并且噬菌斑总数太大而无法计算,则用噬菌体营养肉汤对试验液进行一系列 1:10 的稀释,并按 a)~g) 的步骤测试噬菌体数目。

### 8.10 结果的解释

按下述步骤解释结果并应用对照结果:

a) 当使用沉降平板时,如观察到有本底计数( $>0$ ),应认为试验无效;

注:如果试验样品未显示穿透,试验可能是有效的。

b) 如果阴性对照样品通过测试,未检测到噬菌体 Phi-X174 穿透( $<1$  PFU/mL),认为试验有效;

c) 当阳性对照样品测试失败,认为试验有效;

d) 材料样品显示无可见的噬菌体 Phi-X174 穿透( $<1$  PFU/mL),则认为通过试验。

当证明材料的完整性、支持广泛的材料宣传、或用该试验作为质量控制和质量保证程序时,应用正确的统计学设计和分析更多的数据,以对本试验方法进行修正。

遵照标准菌株和准确的灭菌技术可将假阳性缩至最小。如果试验结果有疑问,应用统计学上有效的取样方法重复试验。

## 9 试验报告

试验报告应包括如下内容:

a) 引用本标准的说明;

b) 制造商信息及试验材料信息(供应商、批号及到样日期);

c) 对所用取样方法的说明,例如从卷材还是从成衣上取样;

d) 材料的特点:

1) 材料的纤维和覆膜类型组成;

2) 对从成衣上取样的材料,应指出:

i) 组成;

ii) 接缝类型;

iii) 其他试验条件;

iv) 每个样品在成衣上的位置;

e) 每一个材料样品的厚度,以及试验材料的平均厚度(用 mm 表示);

f) 每一个材料样品单位面积的质量以及被测材料单位面积的平均质量(用  $g/m^2$  表示);

g) 所用的试验程序(见表 1);

h) 如使用支撑网,其类型和规格;

i) 相容性试验中计算的比值;

j) 保证试验有效性的所有对照试验结果,包括每个位点沉降平板的 PFU 数和每个阴性和阳性对照试验液的 PFU/mL 数,以及起始噬菌体滴度和终止噬菌体滴度;

k) 每个样品的试验结果“合格”或“不合格”,以及根据可见的液体穿透而中止试验时,每个阴性和阳性对照试验的结果;

l) 每个试验样品可见穿透发生的时间(如果报告要求)。

附 录 A  
(资料性附录)  
试验耗材和装置来源

为方便用户,本标准中给出了有关试验耗材和装置的信息。但这些产品名称不被 ISO 认可。如果别的产品能显示有同样的作用,可用它们作为替代物。

噬菌体 Phi-X174 和 E. Coli. C 培养物:ATCC 12301 American Type Culture Collection, 12301 Parklaw Drive, Rockville, MD 20852, USA

高滴度纯化的噬菌体 Phi-X174:Promega Corporation, 2800 Woods Hollow Road, Madison, WI 53711-5399, USA

营养肉汤和 bactor-琼脂:Difco, Detroit, MI 48232, USA

表面活性剂:Chemical Company, Inc., 1011 West Saint Park Avenue, Milwaukee, WI 53233, USA

穿透试验装置:Wilson Road Machine Shop, 1170 Wilson Road, Rising Sun, MD 21911, USA

## 参 考 文 献

- [1] Telford, G. L. and Quebbeman, E. J. Assessing the risk of blood exposure in the operating room. *American Journal of Infection Control*, 21(6) December 1993, pp. 351-356.
- [2] Geigy Scientific Tables, Volume 1: Units of measurement, body fluids, composition of blood, hematology, somatometric data. (Lentner, C. ed.) Medical Education Division, Ciba-Geigy Corporation, West Caldwell, NJ, 1984.
- [3] McCullough, E. A. and Schoenberger, L. K. Liquid barrier properties of nine surgical gown fabrics. *INDA Journal of Nonwovens Research*, 3(3), 1991, pp. 14-20.
- [4] Smith, J. W. and Nichols, R. L. Barrier efficiency of surgical gowns. *Archives of Surgery*, 126, June 1991, pp. 756-762.
- [5] Altman, K. W. et al. Transmural surgical gown pressure measurements in the operating theater. *American Journal of Infection Control*, 19, 1991, pp. 147-155.
- [6] Lytle, C. D. and Baker, K. H. Ability of a viral penetration test (ASTM F1671-95) to detect small holes. *Journal of Testing and Evaluation (JTEVA)*, 27(3), May 1999, pp. 231-233.
- [7] ASTM F1671-97b, Standard test method for resistance of materials used in protective clothing to penetration by blood-borne pathogens using Phi-X174 bacteriophage penetration as a test system.
- [8] ISO 2859-1, Sampling procedures for inspection by attributes—Part 1: Sampling schemes indexed by acceptance quality limit (AQL) for lot-by-lot inspection.
-



中华人民共和国医药  
行业标准  
血液和体液防护装备 防护服材料  
抗血液传播病原体穿透性能测试  
Phi-X174 噬菌体试验方法  
YY/T 0689—2008/ISO 16604:2004

\*

中国标准出版社出版发行  
北京复兴门外三里河北街16号  
邮政编码:100045

网址 [www.spc.net.cn](http://www.spc.net.cn)

电话:68523946 68517548

中国标准出版社秦皇岛印刷厂印刷

各地新华书店经销

\*

开本 880×1230 1/16 印张 1.25 字数 27 千字  
2009年4月第一版 2009年4月第一次印刷

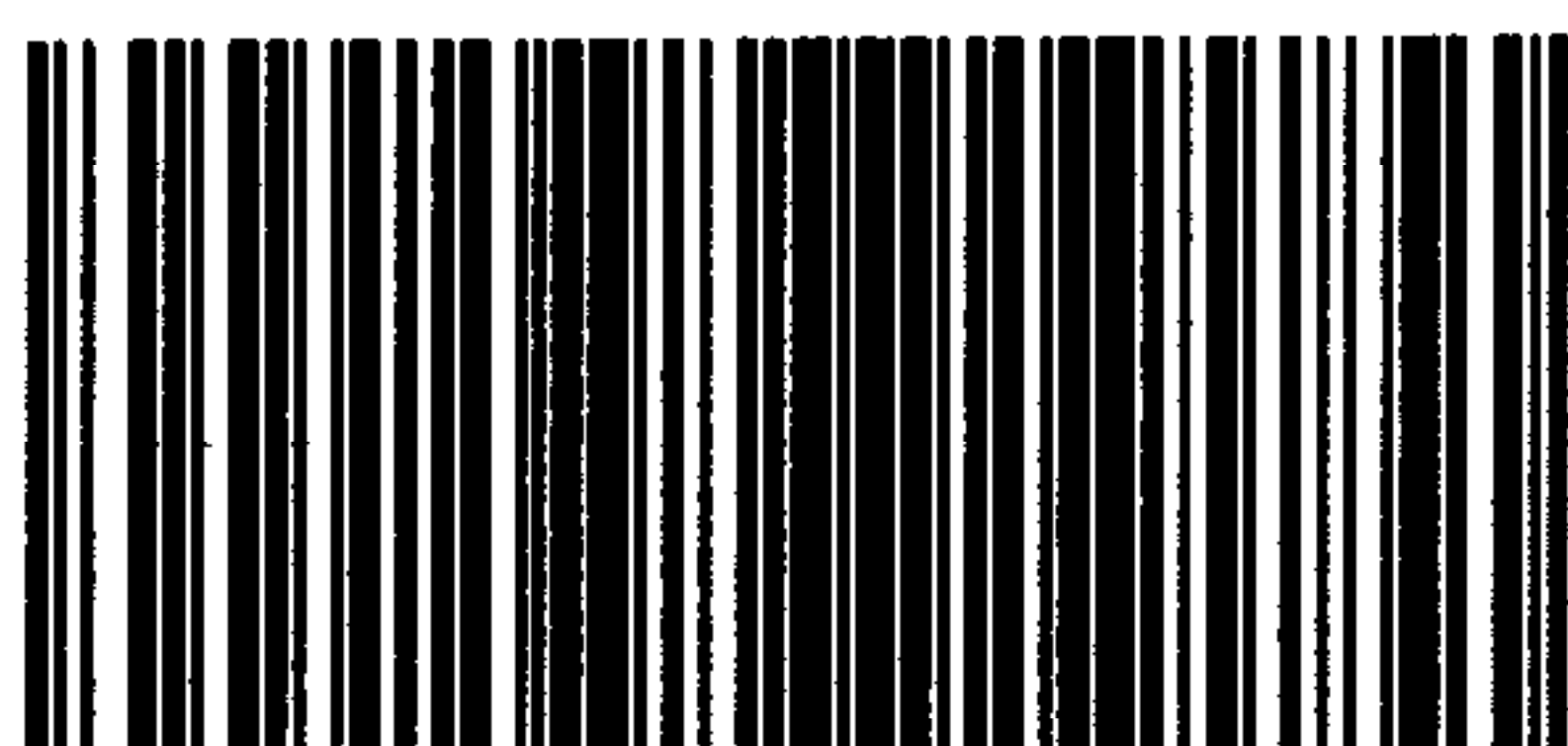
\*

书号: 155066·2-19608

如有印装差错 由本社发行中心调换

版权专有 侵权必究

举报电话:(010)68533533



YY/T 0689-2008

打印日期: 2009年10月27日